

PROLED®

WHEELDIMMER-6A

Constant Voltage LED Dimmer
Konstantspannungs LED Dimmer



User's Manual

Bedienungsanleitung

Vorwort

Vielen Dank, dass Sie sich für den PROLED WHEELDIMMER-6A entschieden haben. Bitte lesen Sie diese Anleitung vor der Installation und Inbetriebnahme sorgfältig durch. Falls das Gerät beim Transport beschädigt wurde, benachrichtigen Sie bitte sofort ihren Händler. Bitte unternehmen Sie nichts, bevor Sie ihren Händler kontaktiert haben.

Garantiebestimmungen

Vom Tag des Kaufes an gewähren wir für unsere Produkte bei sachgemäßer Verwendung im Falle von Qualitätsmängeln kostenlose Reparatur oder Austausch, außer in folgenden Fällen:

1. Defekte durch unsachgemäßen Betrieb.
2. Schäden durch unautorisierte Reparatur, Modifikation, falschem Anschluss oder Austausch von Chips.
3. Schäden durch Transport, Vibration usw. nach dem Kauf.
4. Schäden durch Erdbeben, Feuer, Blitzschlag, Verschmutzung oder Überspannung.
5. Schäden durch unsachgemäße Lagerung bei zu hohen Temperaturen, feuchter Umgebung oder in der Nähe von Chemikalien.
6. Wenn das Produkt updatet wurde.

Sicherheitshinweise

1. Installieren Sie diesen Controller nicht während eines Gewitters, bei starken Magnetfeldern oder Hochspannungsfeldern. Achten Sie auf einen korrekten Anschluss, um das Risiko einer Beschädigung von Komponenten oder eines Kurzschlusses zu minimieren.
2. Stellen Sie immer eine ausreichende Belüftung sicher, um die zulässige Betriebstemperatur einzuhalten.
3. Überprüfen Sie, ob das Netzteil den Leistungsanforderungen des Dimmers

entspricht und die Polung korrekt ist.

4. Führen Sie alle Anschlüsse nur im stromlosen Zustand durch und stellen Sie vor der Inbetriebnahme sicher, dass kein Kurzschluss vorhanden ist.
5. Versuchen Sie niemals, das Gerät selbst zu reparieren, anderenfalls erlischt die Herstellergarantie.

Zu Informationen über Updates wenden Sie sich bitte an Ihren Händler.

1. Produktbeschreibung

Der PROLED WHEELDIMMER-6A ist ein intelligenter Dimmer, der speziell für die LED Beleuchtung entwickelt wurde. Das Gerät verfügt über eine hoch entwickelte digitale Helligkeitsregelung mittels PWM (Pulsweitenmodulation) über Drehregler oder IR Fernbedienung. Es ist geeignet für Aufputz- und Unterputz-Montage für kommerzielle Anwendungen oder im Haushalt, kann die LED Lebensdauer verlängern, spart Energie und kann sowohl für Hi-Power als auch für Low-Power LED Lampen eingesetzt werden.

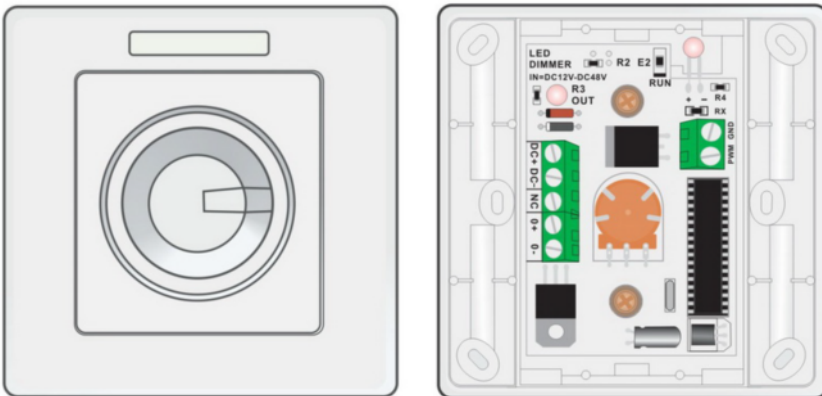
2. Technische Daten

| | |
|-------------------|---------------------------------------|
| Modell | PROLED WHEELDIMMER-6A |
| Eingangsspannung | DC12 V bis DC48 V |
| Ausgangssignal | Einkanal Konstantspannungs-PWM Signal |
| Belastbarkeit | 6A |
| Ausgangsleistung | 75W/150W/220W/280W (12V/24V/36V/48V) |
| Dimmbereich | 0-100% |
| Helligkeitsstufen | 256 Stufen |
| Schaltergröße | L87 mm × B87 mm |
| IR Fernbedienung | L86 mm × B33 mm |
| Gesamtgröße | L96 mm × B91 mm × H61 mm |
| Gesamtgewicht | 200 g |

3. Eigenschaften

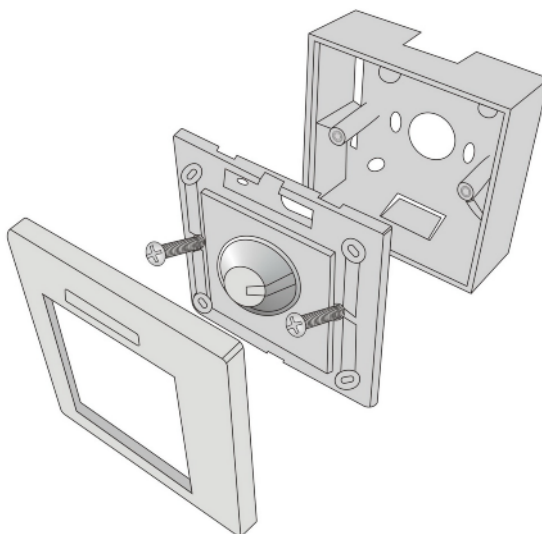
1. 0-100% Helligkeitsregelung, sanfte Dimmung durch Drehknopf und IR Fernbedienung
2. 256 Helligkeitsstufen, weicher und flimmerfreier Übergang
3. PWM Digitaldimmung und Programme ohne Stromspitzen, längste mögliche Lebensdauer der LED's
4. 25%, 50%, 75% und 100% Helligkeitspegel über Direktzugriffstasten
5. 4 DIY Modi, mit Fluoreszenzanzeige und bedienungsfreundlicher Ausschaltverzögerung
6. Falls die Belastbarkeit des Dimmers überschritten wird, kann ein zusätzlicher Power Booster angeschlossen werden, um die Ausgangsleistung zu erhöhen
7. Konstantstrom und DMX Versionen erhältlich, einfache Steuerung verschiedener LED Produkte mit unterschiedlichen Schaltungen

4. Aufbau



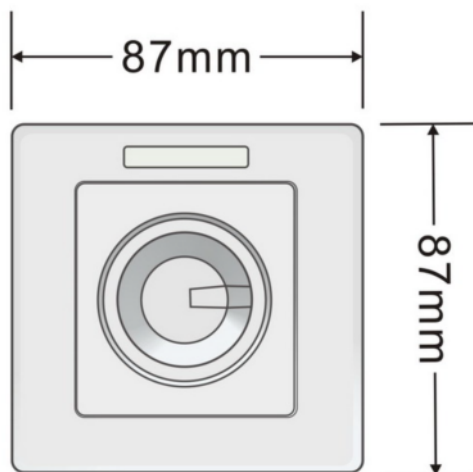
Frontansicht

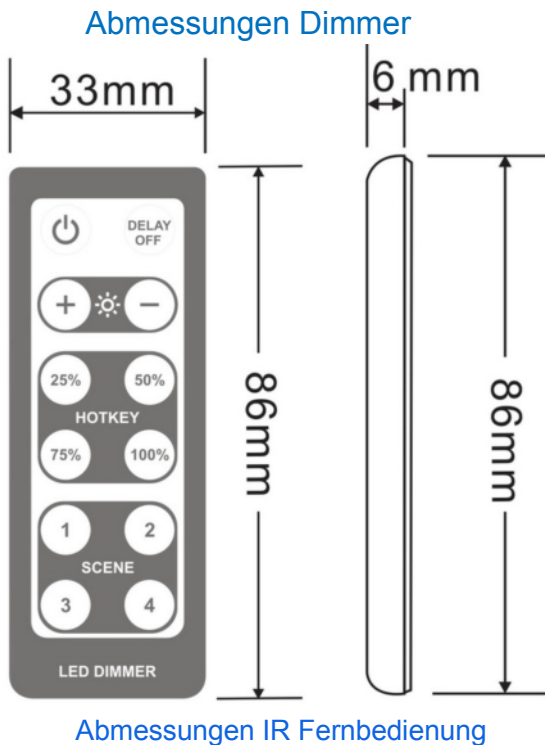
Rückansicht



Aufbau

5. Abmessungen

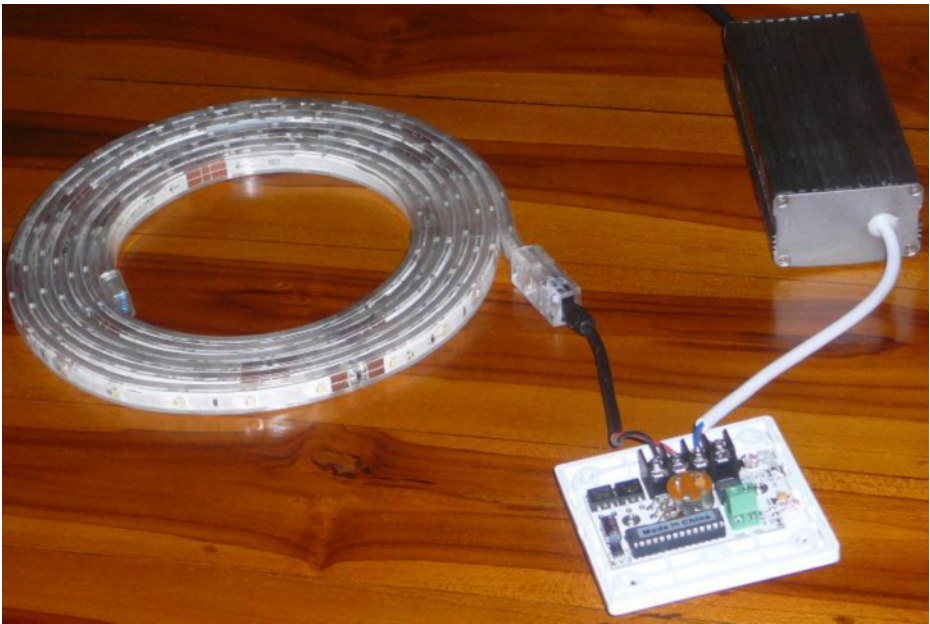
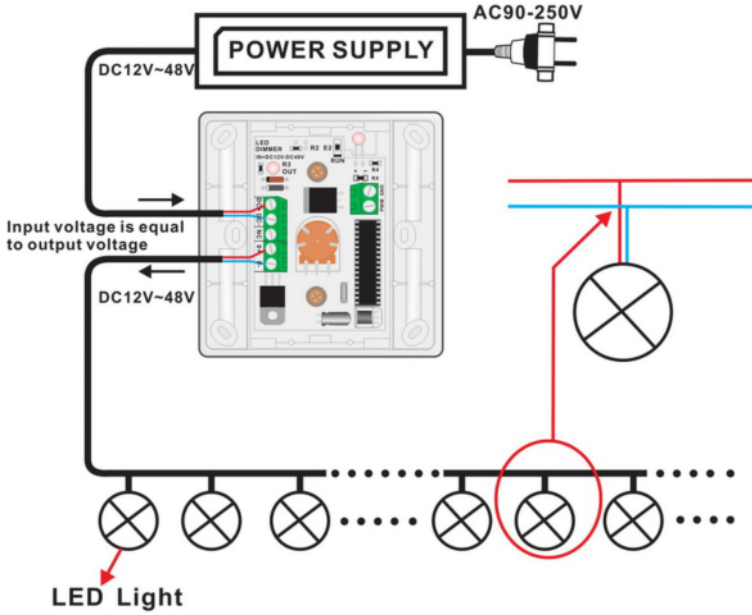




6. Anschlussschema

1. Anschluss von Low-Power LED Lampen

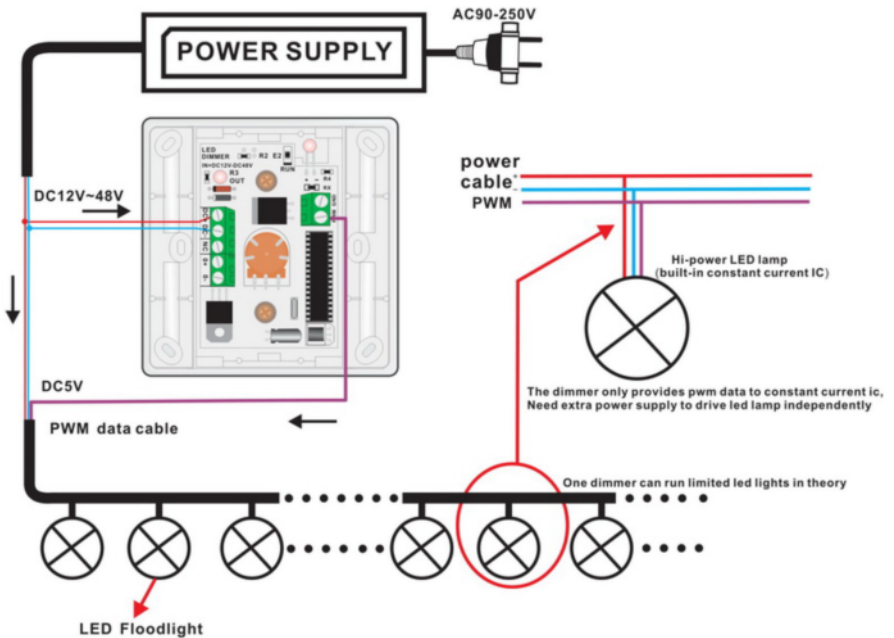
Die folgende Grafik verdeutlicht den Anschluss von einfachen Low-Power LED Lampen.



2. Anschluss von **Hi-Power** LED Lampen. Bitte beachten Sie, dass die LED Lampen jeweils mit einem Konstantstrom IC ausgestattet sein müssen.

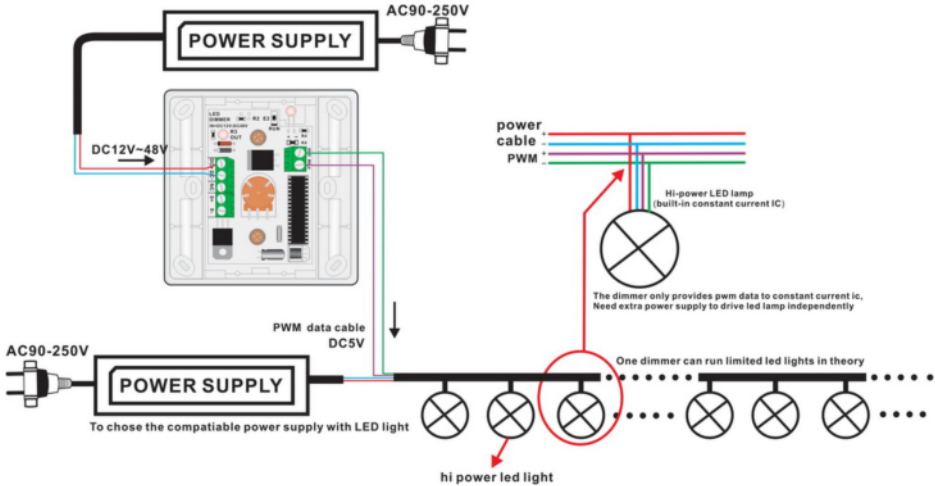
A. Dimmer und LED Lampen verwenden dasselbe Netzteil:

Folgende Grafik verdeutlicht den Anschluss von Hi-Power LED-Lampen mit einem gemeinsamen Netzteil. Die zweipolige, grüne Schraubklemme liefert das 5V PWM Signal für die LED Lampen. Der zweite Kontakt des PWM Ausgangs ist Masse und kann in diesem Fall frei bleiben.



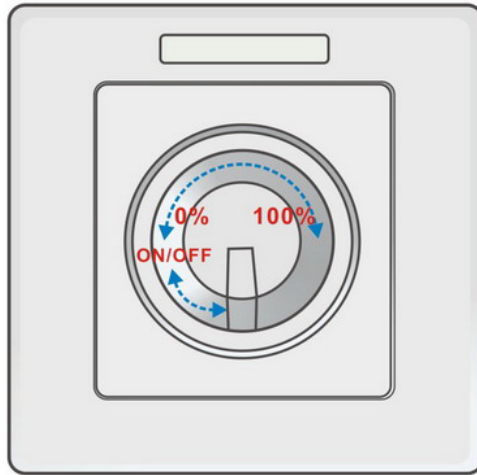
B. Dimmer und LED Lampen verwenden separate Netzteile:

Folgende Grafik verdeutlicht den Anschluss von Hi-Power LED-Lampen mit separaten Netzteilen für Dimmer und LED Lampen. In diesem Fall müssen beide Kontakte des PWM Ausgangs angeschlossen werden.



7. Bedienung

1. Funktionen des Drehknopfes:



Der Drehknopf des Dimmers



Tasten der Fernbedienung

2. Funktionen der Fernbedienung:

| Symbol | Taste | Beschreibung |
|-----------------------------------------------------------------------------------|------------------------------------|-------------------------------------------------------------------------------------------------------------------------------------------------------------------------------------------------------------------------------------------------------------------------------------------------------------------------------|
|  | EIN / AUS | Schaltet die LED Lampen ein bzw. Aus.  Im ausgeschalteten Zustand können die Lampen mit jeder beliebigen Taste eingeschaltet werden. |
|  | DELAY OFF | Mit dieser Taste wird die Beleuchtung nach einer Verzögerung von 30 sec automatisch ausgeschaltet. |
|  | HELLIGKEIT+ HELLIGKEIT- | Mit diesen beiden Tasten wird die Helligkeit in 256 Stufen erhöht und verringert. Bei kontinuierlichem Tastendruck ändert sich die Helligkeit kontinuierlich. |
|  | HOTKEY | Mit diesen Tasten können vier Helligkeitsstufen direkt und unmittelbar aufgerufen werden. |
|  | SCENE | Mit diesen 4 Tasten kann die gegenwärtige Helligkeit gespeichert werden. Drücken Sie dazu die einfache die entsprechende Taste für 3 Sekunden, bis der Dimmer durch kurzes Flackern anzeigt, dass die Helligkeit gespeichert wurde. Durch einen kurzen Tastendruck kann die gespeicherte Helligkeit wieder aufgerufen werden. |

8. Fehlerbeseitigung

| Fehler | Ursache | Lösung |
|------------|-----------------------------------------------------------------------------------------------------------------------------------------------------|------------------------------------------------------------------------------------------------------------------------------------------------------|
| Kein Licht | <ol style="list-style-type: none"> 1. Keine Versorgungsspannung 2. Falsche Polung 3. Falscher oder loser Anschluss | <ol style="list-style-type: none"> 1. Prüfen Sie den Anschluss 2. Ändern Sie die Polung 3. Prüfen Sie den Anschluss |
| Keine | <ol style="list-style-type: none"> 1. Ausgangskabel zu lang, Spannungsabfall 2. Leitungsquerschnitt zu gering, | <ol style="list-style-type: none"> 1. Kürzen Sie die Kabel oder verwenden Sie eine zusätzliche Stromver- |

| | | |
|----------------------------|-------------------------------------------------------------------|---------------------------------------------------------------------------------------------------------------------------------------|
| gleichmäßige Helligkeit | Spannungsabfall 3. Netzteil überlastet 4. Dimmer überlastet | sorgung 2. Verwenden Sie dickere Kabel 3. Verwenden Sie ein stärkeres Netzteil 4. Verwenden Sie einen Power Booster |
|----------------------------|-------------------------------------------------------------------|---------------------------------------------------------------------------------------------------------------------------------------|



Anmerkung

Die Leistung der Netzteile auf dem Markt beträgt i.d.R. effektiv nur etwa 80% von der angegebenen, daher empfehlen wir, mindestens ein 20% stärkeres Netzteil als die eigentliche Last der LEDs zu verwenden, um eine Überlastung im Dauerbetrieb zu vermeiden.

Preface

Thanks for choosing the PROLED Wheeldimmer-6A. Before installation and use, we strongly recommend you to read this manual carefully. If the device has been damaged during transport, please report this to your supplier immediately. Please don't take any action without contacting your supplier first.

Limited Warranty

In case of quality problems we provide free repair or replacement within one year from the day of purchase, if this product has been used properly in accordance with the user's manual, except in following cases:

1. Any defects caused by wrong operation.
2. Any damages caused by unauthorized removal, maintenance, modifying, incorrect connection and replacement of chips.
3. Any damages due to transportation, vibration etc. after purchase.
4. Any damages caused by earthquake, fire, lightning, pollution and abnormal voltage.

5. Any damages caused by negligence, inappropriate storing at high temperatures and humidity or near harmful chemicals.
6. Product has been updated

Safety Warnings

1. Please don't install this controller during thunderstorms, intense magnetic or high-voltage electrical fields.
2. To reduce the risk of component damage and fire caused by a short circuit, make sure, that all connections are correct.
3. Always be sure to mount this unit in an area with proper ventilation to avoid overheating.
4. Check voltage and power requirements of the controller as well as the polarity of the power supply.
5. Never connect any cables while power is on and always assure correct connections to avoid short circuits before switching on.
6. Never attempt any repairs yourself; otherwise the manufacture's warranty will be void.

For update information please consult your supplier.

1. Product Description

The PROLED Wheeldimmer-6A is an intelligent dimmer specially designed for LED lighting. it features the most advanced PWM (pulse-width-modulation) digital brightness adjusting technology, that enables you to adjust brightness with the rotatory knob and also remotely with the IR wireless controller. It is suitable for commercial and household installation, can be installed visibly outside the wall or invisibly inside the wall, it can meet different brightness requirements at different times with the dimmer, it can also extend the LED lifetime, save energy and is suitable to dim hi-power or low-power LED lamps.

2. Specifications

| | |
|--------------------|--------------------------------------------|
| Model | PROLED Wheeldimmer-6A |
| Input power | DC 12V to DC 48V |
| Output signal | Single channel constant voltage PWM signal |
| Loadable current | 6A |
| Output power | 75W/150W/220W/280W (12V/24V/36V/48V) |
| Dimming range | 0-100% |
| Grey scale | 256 levels |
| Switch size | L 87mm × W 87mm |
| IR controller size | L 86mm × W 33mm |
| Package size | L 96mm × W 91mm × H 61mm |
| Gross weight | 200g |

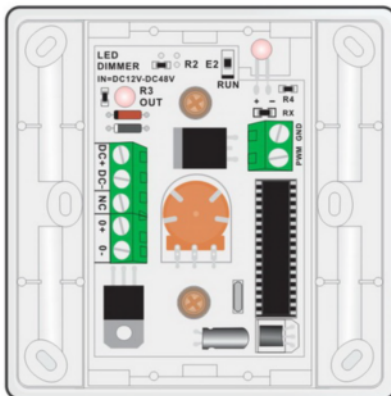
3. Features

1. 0-100% brightness adjust, rotatory knob dimming and wireless IR remote dimming.
2. 256 grey scales, soft and smooth, flicker-free.
3. PWM digital dimming and programs without current surge, longest possible lifetime of LEDs.
4. 25%,50%,75% and 100% brightness directly selectable.
5. 4 DIY modes, with fluorescent indicator and convenient delay off button.
6. When actual power of dimmer exceeds load capability, you can add an extra power booster to expand output power.
7. Constant current and DMX versions available, convenient control of different LED illumination products with different circuits.

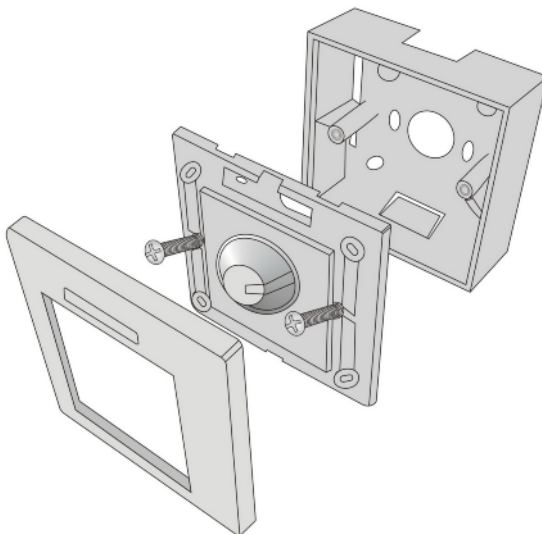
4. Structure



Front view

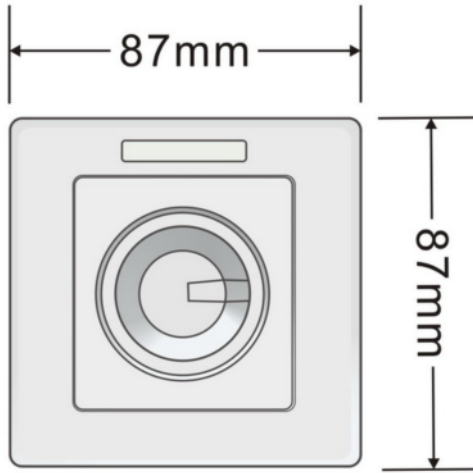


Rear view

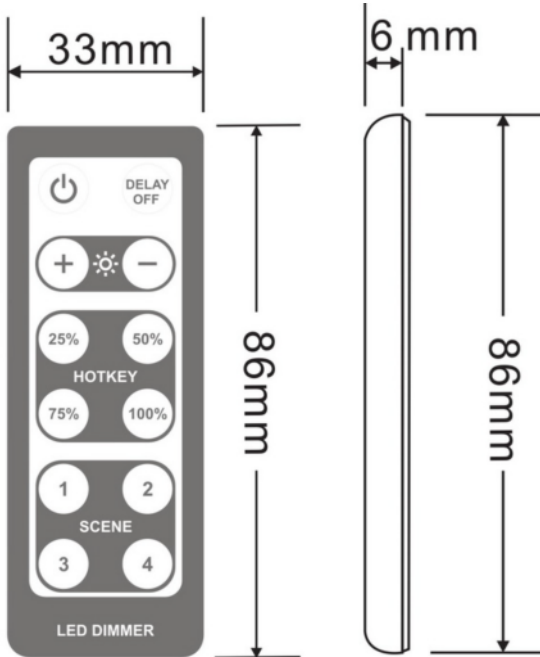


Main structure

5. Dimensions



Dimmer size

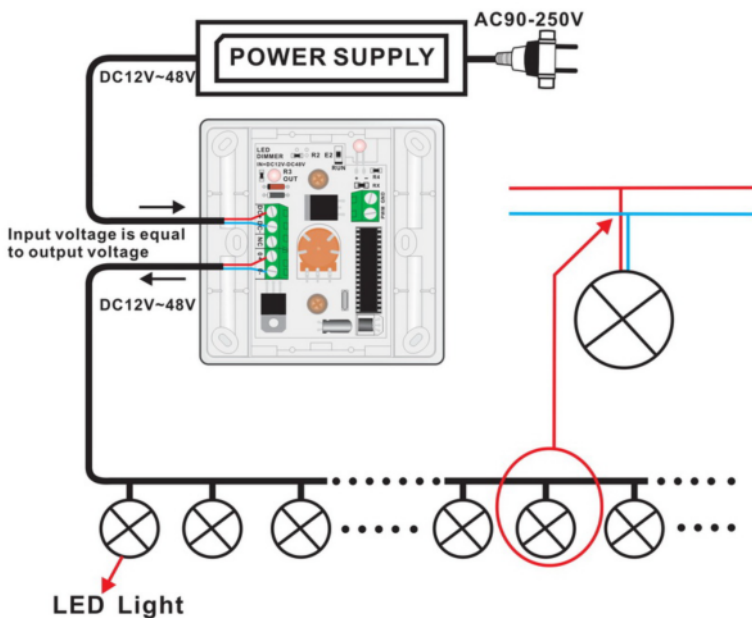


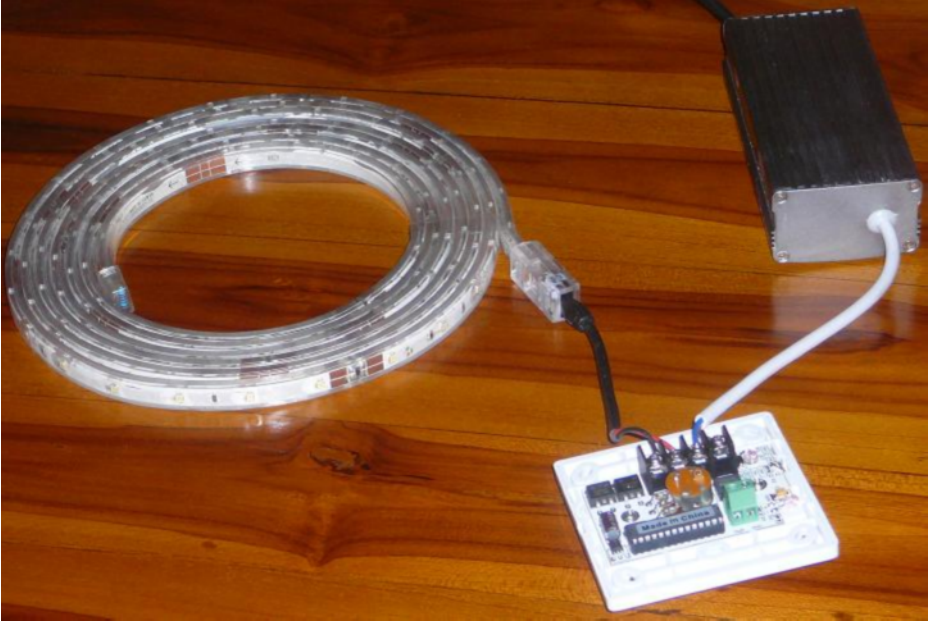
IR remote controller size

6. Wiring Scheme

1. Connection of Low-Power LED lamps

The following diagram shows the connection of standard Low-Power LED lamps.

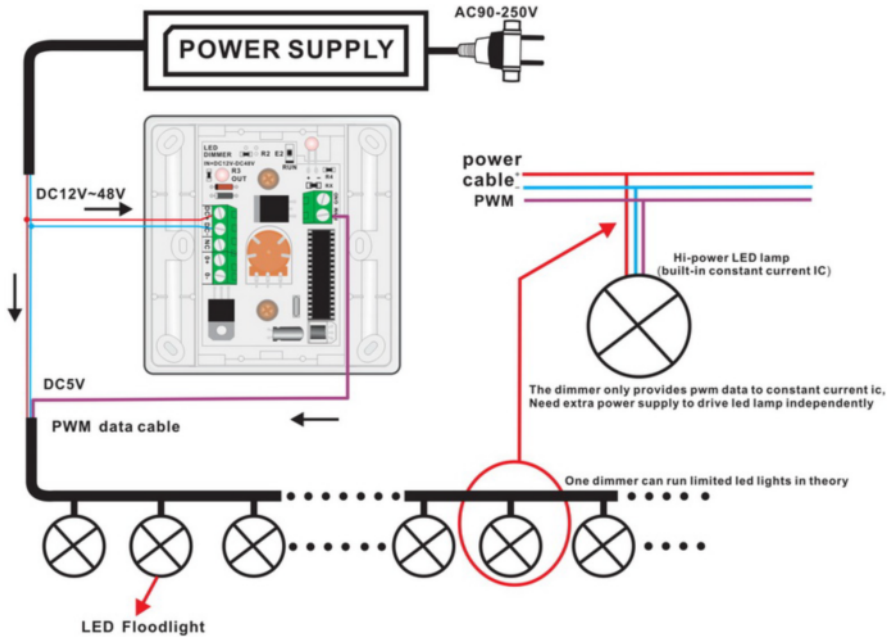




2. Connection of **hi-power** LED lamps. Please note, that the LED lamps must each be equipped with a constant current IC.

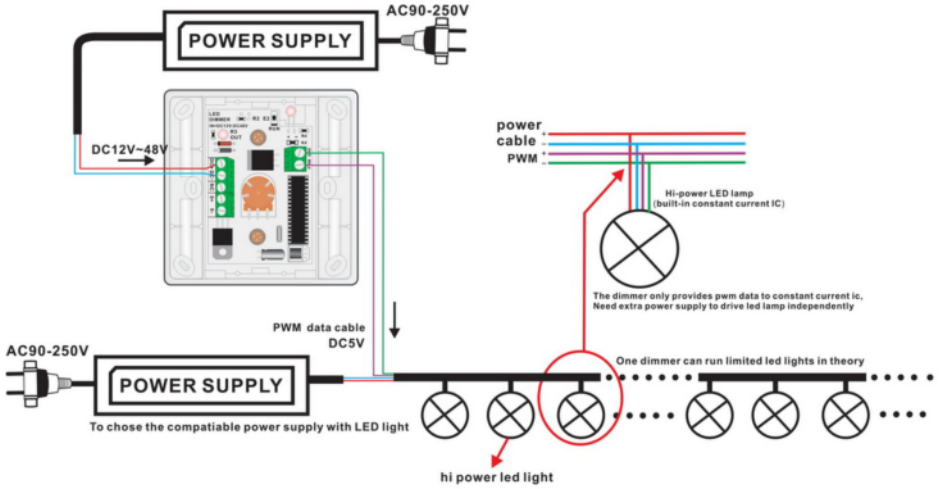
A. Dimmer and LED lamps share the same power supply:

The figure below shows the connection of hi-power LED lamps using a single power supply. The green two-pin screw terminal ist the 5V PWM signal output for the LED lamps. The second pin of the PWM output is ground and can be left open in this case.



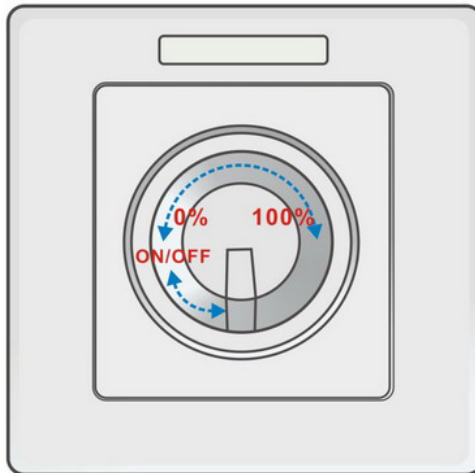
B. Dimmer and LED lamps use different power supplies:

The following diagram shows the connection of hi-power LED lamps with separate power supplies for dimmer and LED lamps. In this case both wires of the PWM output must be connected.



7. Control

1. Functions of the rotary knob:



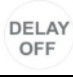




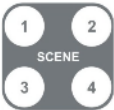
The knob of the dimmer



The buttons of the remote control

2. Functions of the remote control:

| Sign | button | description |
|-------------------------------------------------------------------------------------|----------------------|-----------------------------------------------------------------------------------------------------------------------------------------------------------------|
|  | ON /OFF | turn on/off the LED lamp  Any button can start the LED lamp at off status |
|  | DELAY OFF | Press this key, it will wait 30 seconds before turning off the light automatically |
|  | BRT+ BRT- | These two buttons can increase or decrease the brightness, total 256 levels of brightness, continually pressing it, you can continually change the brightness |
|  | HOTKEY | Press these four keys can select different brightness you want directly & immediately. |

| | | |
|----------------------------------------------------------------------------------|--------------|------------------------------------------------------------------------------------------------------------------------------------------------------------------------------------------------------------------------------------------------------------------------|
|  | SCENE | <p>With these 4 buttons you can save the current brightness. Just press a button for 3 seconds, until the dimmer indicates with a short flickering, that the brightness is save. To restore this brightness, just press the correspondent button for a short time.</p> |
|----------------------------------------------------------------------------------|--------------|------------------------------------------------------------------------------------------------------------------------------------------------------------------------------------------------------------------------------------------------------------------------|

8. Troubleshooting

| Malfunction | Cause | Solution |
|-----------------------------------|---------------------------------------------------------------------------------------------------------------------------------------------------------------------------------------------------------------|-----------------------------------------------------------------------------------------------------------------------------------------------------------------------------------------------------------------------------|
| No light | <ol style="list-style-type: none"> 1. No power from the socket 2. Reverse connection of power +/- 3. Wrong or loose connection | <ol style="list-style-type: none"> 1. Check the socket 2. Modify the connection 3. Check connection |
| Brightness of the LED is not even | <ol style="list-style-type: none"> 1. Output wire too long, voltage drops 2. Wire diameter too slim, voltage drops. 3. Power supply overload 4. Controller overload | <ol style="list-style-type: none"> 1. Reduce the cable length or use additional power 2. Use a cable with wider cross section 3. Use a larger power supply 4. Add a power booster |



Note

The effective power of power supplies on the market is just approx. 80% of the denoted value, so please choose a stronger power supply than the actual LED load, at least with 20% more power.